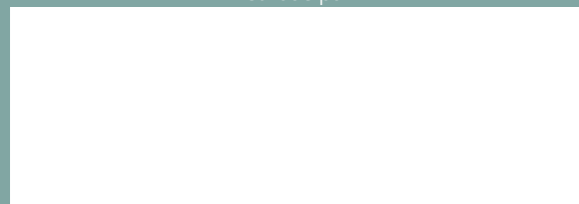


Kalos



ALTAVIA victor • RCS B 330 792 789 - Mai 2008 - MAD_10030 - RCS Angers 738214 - Document et photos non contractuels - Photos Studio Garnier

Distribué par :



MACE
www.mobilier-mace.com

MACE

Bureau 2000 x 900 mm avec retour gauche
Finition noyer moka
Plateau verre laqué noir
Caisson Parallèle
Meuble bas Parallèle 4 portes
petites poignées horizontales

*2000x900 mm desk with left corner extension
Mocha walnut-wood finish
Black lacquered glass desktop
Parallèle pedestal
Parallèle 4-door base cabinet
small horizontal handles*

Kalos

Bureau 2000 x 900 mm
Finition chêne naturel
Plateau verre laqué blanc
Bibliothèque Graphos

*2000x900 mm desk
Natural oak-wood finish
White lacquered glass desktop
Graphos bookcase*





Kalos

Bureau et retour

Plateau ébénisterie

Panneau de particules épaisseur 19 mm (650 Kg/m³), certifié par le FCBA. Placage chêne européen, merisier d'Amérique ou noyer d'Amérique. Chants droits 20/10°.

Plateau verre

Dalle de verre sécurisé épaisseur 10 mm laquée blanc ou noir. Fixation par vis de la dalle de verre sur 4 entretoises en aluminium brut Ø 30 mm, caches fixations inox brossé.

Piètement

4 pieds carrés en chêne, merisier US ou en bossé massif, section 7 x 7 cm. Vérin de réglage Ø 70 mm gris aluminium, course de réglage 20 mm.

Traverse

Traverse en chêne, merisier US ou bossé massif inclinée fixée sous le bureau avec patte métallique, insert métallique et vis métaux.

Voile de fond

Voile de fond en verre sécurisé 8 mm laqué blanc ou noir. Fixation du voile de fond par un tube métallique sous le bureau.

Table ronde

Plateau ébénisterie

Panneau de particules CTBS épaisseur 38 mm, plaqué ébénisterie. Chant plaqué 20/10°.

Plateau verre

Dalle de verre sécurisé épaisseur 10 mm laquée blanc ou noir. Épaisseur 10 mm. Sous-plateau en MDF 28 mm avec pente idem traverse bureau, chant teinté et verni.

Pied avec embase

Tube métallique d'épaisseur 3,2 mm et Ø 130 mm avec une embase de Ø 675 mm constituée d'une coupelle métallique en tôle d'acier de 4 mm. Finitions gris aluminium ou noir.

Desk and corner extension

Veneered desktop

19 mm thick particleboard (650 kg/m³), FCBA certified. European oak-wood, American cherry-wood or American walnut-wood veneer. 20/10 thick straight edges.

Glass desktop

10 mm thick safety glass block lacquered black or white. Glass block secured by screws to four Ø 30 mm raw aluminium spacers, brushed stainless steel screw covers.

Base

4 square oak-wood, US cherry-wood or solid Bosse (Guarea Cedrata) wood legs, 7 x 7 cm cross section. Ø 70 mm grey aluminium adjustment cylinder, 20 mm adjustment stroke.

Crosspiece

Oak-wood, American cherry wood or solid Bosse (Guarea Cedrata) wood tilted crosspiece secured to the underside of the desk with a metal fastening hook, metal insert and metal screws.

Modesty panel

8 mm thick safety glass modesty panel lacquered black or white. Modesty panel secured to the underside of the desk by a metal tube.

Round table

Veneered desktop

38 mm thick CTBS standard particleboard, wood veneered. 20/10 thick veneered edge.

Glass desktop

10 mm thick safety glass block lacquered black or white. 10 mm thick. 28 mm thick MDF supporting surface with same tilt as desk crosspiece, stained and painted edge.

Leg with footing

3.2 mm thick Ø 130 mm metal tube with a Ø 675 mm footing comprising a metal 4 mm sheet steel cup. Aluminium grey or black finishes.

Bureau rectangulaire ébénisterie

Dimensions :

- 200 x 90 x h 75 cm
- 180 x 90 x h 75 cm

Plateau placage ébénisterie

Finition

- chêne naturel
- noyer moka
- merisier

Rectangular veneered desk

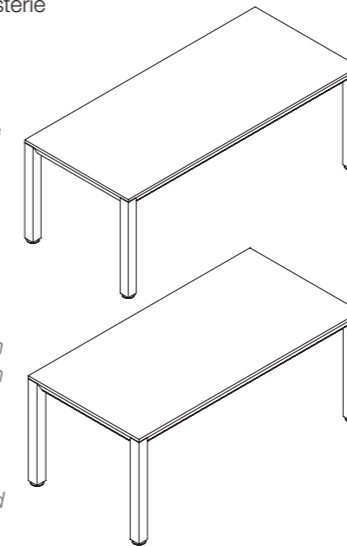
Dimensions:

- 200 x 90 x H. 75 cm
- 180 x 90 x H. 75 cm

Wood veneered desktop

Finish

- natural oak-wood
- mocha walnut-wood
- cherry-wood



Bureau rectangulaire verre

Dimensions :

- 200 x 90 x h 74 cm
- 180 x 90 x h 74 cm

Plateau dalle de verre laqué

- blanc • noir

Finition

- chêne naturel
- noyer moka
- merisier

Rectangular glass desk

Dimensions:

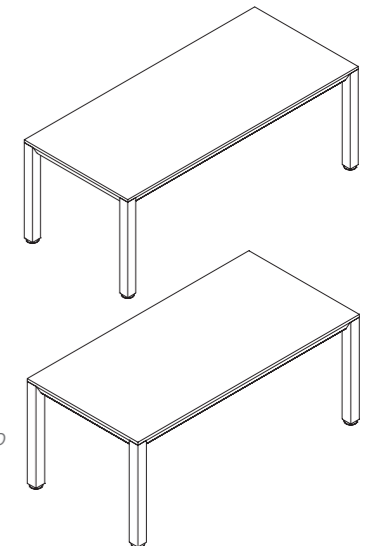
- 200 x 90 x H. 74 cm
- 180 x 90 x H. 74 cm

Lacquered glass block desktop

- white • black

Finish

- natural oak-wood
- mocha walnut-wood
- cherry-wood



Plan retour ébénisterie ou verre laqué sur 2 pieds

- gauche • droit

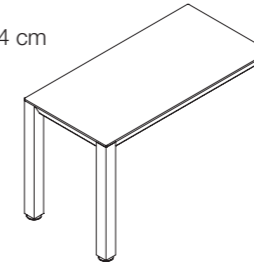
Dimensions : 120 x 60 x h 75 cm ou 74 cm

Finition ébénisterie

- chêne naturel
- noyer moka
- merisier

Verre laqué

- blanc • noir



Wood veneered or lacquered glass corner extension desktop on 2 legs

- left • right

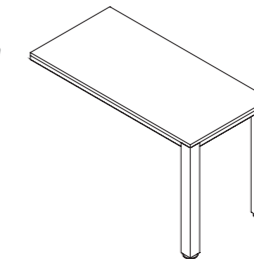
Dimensions: 120 x 60 x H. 75 or 74 cm

Wood veneer finish

- natural oak-wood
- mocha walnut-wood
- cherry-wood

Lacquered glass

- white • black



Dalle de verre pour caisson

2 ou 3 tiroirs, entretoises incluses

Verre laqué

- blanc • noir

Dimensions : 70 x 80 cm

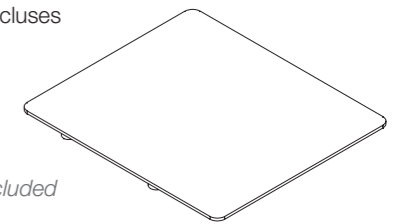
Glass block for pedestal

2 or 3 drawers, spacers included

Lacquered glass

- white • black

Dimensions: 70 x 80 cm



Sous-main cuir rapporté

Dimensions : 700 x 500 cm

Leather desk pad

Dimensions: 700 x 500 cm

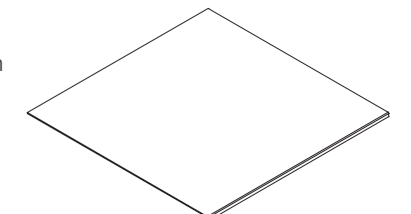


Table de réunion

Plateau placage ébénisterie ou verre laqué

Finition ébénisterie

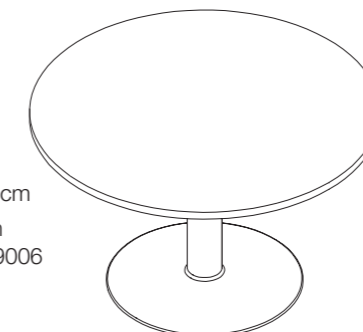
- chêne naturel
- noyer moka
- merisier

Verre laqué

- blanc • noir

Dimensions : Ø 120 x h 73 cm

Piètement fût central finition époxy gris aluminium RAL 9006 ou noir



Meeting table

Wood veneered or lacquered glass desktop

Wood veneer finish

- natural oak-wood
- mocha walnut-wood
- cherry-wood

Lacquered glass

- white • black

Dimensions: Ø 120 x H. 73 cm

Central leg base with RAL 9006 aluminium grey or black epoxy finish

Voile de fond verre laqué

- blanc
- noir

Dimensions :

- pour bureau 200 x 90 cm
- pour bureau 180 x 90 cm

Lacquered glass modesty panel

- white
- black

Dimensions:

- for 200 x 90 cm desk
- for 180 x 90 cm desk

