

# Folder

Design Didier Gomez



ALTA VIA victor • 02 51 80 28 28 • RCS B 330 792789 - Mars 2009 - N°10051 - MACE - RCS Angers 738214 - Document et photos non contractuels - Photos Studio Gamier.

MACE

# Folder

Design Didier Gomez



MACE

# Folder

## Design Didier Gomez

Quelques années après le succès d'Anagram, Didier Gomez et Macé réunissent à nouveau leur talent et leur savoir-faire pour créer Folder. Ce nouveau bureau contemporain associe élégamment la sobriété du trait avec une note de couleur. Les associations d'essences de bois et de stratifiés sont autant de caractères et d'ambiances à décliner.

## Design Didier Gomez

*Several years after the success of the Anagram range, Didier Gomez and Macé have once again brought together their talent and know-how to create the Folder range. This new, contemporary desk elegantly combines a sober line with a touch of colour. The association of different varieties of wood and laminate finishes allows for a wide range of characters and atmospheres.*



Bureau Folder chêne tabac, stratifié taupe

*Tobacco oak-wood Folder desk, taupe laminate finish*



Bureau Folder chêne naturel, stratifié gris foncé  
Desserte porte à gauche / DS  
Table ronde Folder chêne naturel,  
diamètre 120, piétement chromé  
Crédence Folder chêne naturel,  
stratifié gris foncé avec niche centrale  
Sièges Alyx Master

*Natural oak-wood Folder desk, dark grey laminate finish  
Hanging folder storage unit / door on right  
Natural oak-wood Folder round table,  
120 diameter, chromium-plated base  
Natural oak-wood Folder storage cabinet,  
dark grey laminate finish with central recess  
Alyx Master chairs*



Bureau Folder chêne tabac,  
stratifié blanc craie  
Desserte porte à gauche / DS  
Table ronde Folder chêne tabac,  
diamètre 120, piétement chromé  
Crédence Folder chêne tabac,  
stratifié blanc craie, tiroir central  
Sièges Alyx Master

*Tobacco oak-wood Folder desk,  
chalk-white laminate finish  
Hanging folder storage unit / door on right  
Natural oak-wood Folder round table,  
120 diameter, chromium-plated base  
Natural oak-wood Folder storage cabinet,  
chalk-white laminate finish, central drawer  
Alyx Master chairs*



Bureau Folder chêne tabac, stratifié rouge vermillon  
*Tobacco oak-wood Folder desk, vermillion red laminate finish*

Bureau Folder chêne naturel, stratifié taupe, retour caisson DS à gauche  
Crédence Folder chêne naturel, stratifié taupe avec tiroir central  
Siège Belize

*Natural oak-wood Folder desk, taupe laminate finish, hanging folder pedestal corner extension on left*

*Natural oak-wood Folder storage cabinet, taupe laminate finish with central drawer*  
*Belize chair*



Bureau Folder chêne naturel, stratifié taupe  
Avec voile de fond

*Natural oak-wood Folder desk, taupe  
laminate finish  
With modesty panel*





Bureau Folder chêne tabac, stratifié gris foncé  
*Tobacco oak-wood Folder desk, dark grey laminate finish*

Bureau Folder chêne tabac, stratifié rouge vermillon  
Caisson 3 tiroirs chêne tabac sur roulettes  
Siège Alto  
*Tobacco oak-wood Folder desk, vermillion red laminate finish  
Tobacco oak-wood 3-drawer pedestal on casters  
Alto chair*



Bureau Folder chêne tabac, stratifié gris foncé avec retour direct sur pieds  
 Caisson 3 tiroirs sur roulettes chêne tabac  
 Armoire Parallèle chêne tabac avec poignées alu poli  
 Siège Alto

*Tobacco oak-wood Folder desk, dark grey laminate finish with corner extension on legs  
 Tobacco oak-wood 3-drawer pedestal on casters  
 Tobacco oak-wood Parallèle cupboard with polished aluminium handles  
 Alto chair*



Bureau Folder chêne naturel, stratifié blanc craie  
 Crédence Folder chêne naturel, stratifié blanc craie avec tiroir central  
 Siège Alyx Master

*Natural oak-wood Folder desk, chalk-white laminate finish  
 Natural oak-wood Folder storage cabinet, chalk-white laminate finish with central drawer  
 Alyx Master chair*



Bureau Folder chêne naturel, stratifié gris foncé  
*Natural oak-wood Folder desk, dark grey laminate finish*



- 1 / Détail plumier / En option
- 2 / Tiroir à l'anglaise
- 3 / Passe-câble chromé / En option
- 4 / Pied électrifié / En option

- 1 / Pencil tray detail / In option
- 2 / Internal drawer
- 3 / Chromium-plated desk grogmet / In option
- 4 / Electric leg / In option



Caisson chêne naturel  
2 tiroirs

Natural oak-wood pedestal  
2 drawers

Caisson chêne tabac  
3 tiroirs

Tobacco oak-wood pedestal  
3 drawers

## Folder

### Bureau et retour

Plateau composé de 2 panneaux de fibres E1 de moyenne densité de 22 mm d'épaisseur (densité 750 Kg/m<sup>3</sup>) certifié par le FCBA.

Placage chêne de France de fil. Postformé ¼ rond sur les bouts et chants 20/10° sur les longueurs.

Inserts métalliques pour la fixation des pieds.

Piètements composés de 2 panneaux de fibres de 22 mm (750kg/m<sup>3</sup>) plaqués une face chêne de France fil travers et une face stratifié brillant chants 10/10° fil travers sur le piétement.

Socle et platine décorative acier épaisseur 10 mm finition chromée. Vérins de réglage de niveau Ø20 course 10 mm et patins feutres.

### Dessertes et crédences

Corps en panneau de particules CTB.S de 19 mm d'épaisseur. Placage chêne de France.

Façade en panneau de fibres de moyenne densité de 19 mm d'épaisseur. Placage stratifié brillant. Chants périphériques 10/10°.

Partie porte équipée d'une tablette en panneau de particules 19 mm. Partie tiroir constituée d'un tiroir pour dossiers suspendus en panneau de fibres 12 mm plaqué chêne de France et d'un tiroir à l'anglaise équipé d'un plumier hêtre massif teinté dans la finition. Coulisser invisibles avec amortisseurs. Serrures sur partie tiroir et porte. Poignées en aluminium poli.

Pour les dessertes : Pieds de section 50 x 50 aluminium poli équipés de vérins de réglage.

Pour les crédences. Piétement réalisé en tube d'acier 25 x 25 mm finition chromée équipés de vérins de réglage Ø20 course 10 mm.

Dos en panneau de fibre 19 mm avec entaille pour circulation des fluides.

### Caisson roulant ou mobile

Corps en panneau de particules CTB.S de 19 mm d'épaisseur. Placage chêne de France. Façade en panneau de fibres de moyenne densité de 19 mm d'épaisseur.

Façades en panneau de fibre 19 mm plaqué chêne. Tiroirs en hêtre massif. Plumier en hêtre massif. Coulisser invisibles amortisseur fin de course. Fermeture centralisée et ouverture sélective des tiroirs. Poignées en aluminium poli.

Caisson porteur sur 4 pieds aluminium poli de sections 50 x 50 équipés de vérins de réglage. Caisson mobile sur 4 roulettes avec 5<sup>e</sup> roulette pour tiroir DS.

### Tables rondes

Plateau en panneau de fibres E1 de moyenne densité de 28 mm (densité 750kg/m<sup>3</sup>) certifié par le FCBA.

Placage chêne de France de fil teinté et vernis. Chant droit 20/10°. Piétement réalisé en tube d'acier 25 x 25 mm finition chromée.

Vérins de réglage de niveau Ø20 course 10 mm. Fixation du piétement par vis métaux et inserts métalliques.

### Desk and corner extension

Desktop consisting of two E1 grade, medium density fiberboards, 22 mm thick (density: 750 kg/m<sup>3</sup>), FCBA certified.

French oak-wood veneer. Postformed ¼ rounds and 20/10 thick edges along the sides.

Metal inserts for fixing the legs.

Bases consisting of two 22 mm thick fiberboards (750 kg/m<sup>3</sup>), one side French oak-wood cross-grain veneer and one side gloss laminate finish with 10/10 thick cross-grain edges on the base.

10 mm thick steel decorative mounting base and plate with chromium-plated finish. Ø20 height adjustment cylinders with 10 mm stroke and felt pads.

### Storage units and storage cabinets

19 mm thick CTBS standard particle board body. French oak-wood veneer.

19 mm thick medium density fiberboard front panel. Gloss laminate veneer. 10/10 thick peripheral edges.

Door part equipped with a 19 mm thick particle board shelf. Drawer part consisting of a hanging folder drawer in 12 mm thick French oak-wood veneered particle board and an internal drawer equipped with a solid beech-wood stained finish pencil tray. Lock on drawer and door parts. Polished aluminium handles.

For the storage units: 50 x 50 cross section, polished aluminium legs equipped with adjustment cylinders.

For the storage cabinets: Base made out of a 25 x 25 mm steel tube with chromium-plated finish and equipped with Ø20 adjustment cylinders with 10 mm stroke.

19 mm thick fiberboard back with cut-out for fluid circuits.

### Movable pedestals or pedestals on wheels

19 mm thick CTBS standard particle board body. French oak-wood veneer. 19 mm thick medium density fiberboard front panel. 19 mm thick oak-wood veneered fiberboard front panel.

Solid beech-wood drawers and pencil tray. Concealed slides with soft-closing mechanism. Central locking and independent opening of drawers. Polished aluminium handle.

Freestanding pedestal on 4 polished aluminium legs with 50 x 50 cross sections, equipped with adjustment cylinders.

Movable pedestal on 4 casters with 5<sup>e</sup> caster for hanging folder drawer.

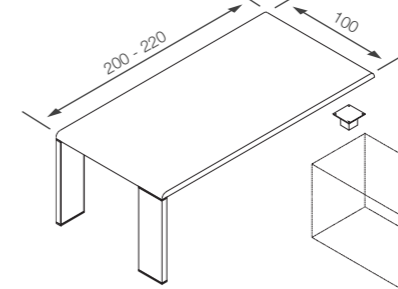
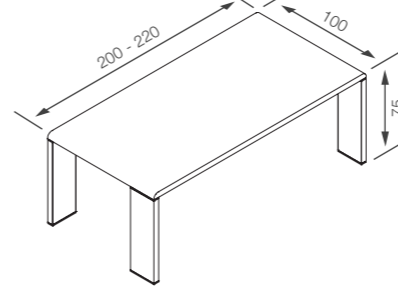
### Round table

Desktop made of E1 grade medium density fiberboards, 28 mm thick (750 kg/m<sup>3</sup>), FCBA certified.

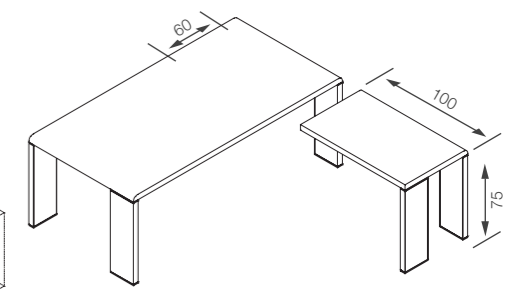
French oak-wood veneer with stained and varnished grain. 20/10 thick straight edge. Base made out of a 25 x 25 mm steel tube with chromium-plated finish.

Ø20 adjustment cylinders with 10 mm stroke. Base fixed with metal screws and metal inserts.

### Bureau Desk

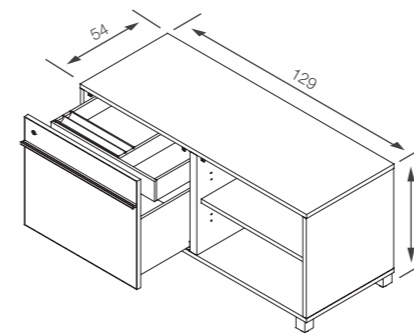


Bureau pour desserte pied  
Desk over storage unit

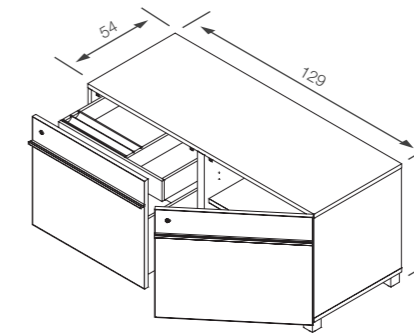


Retour direct sur 2 pieds  
Corner extension on 2 legs

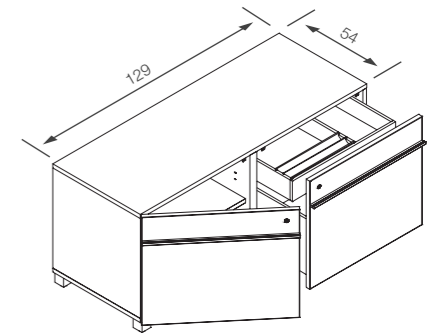
### Desserte Storage unit



Niche  
Recess



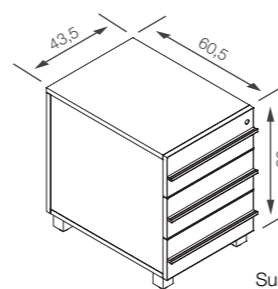
Porte à droite  
Door on right



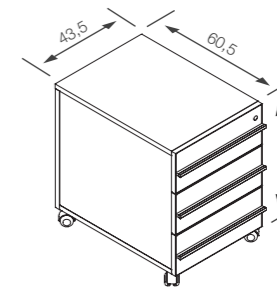
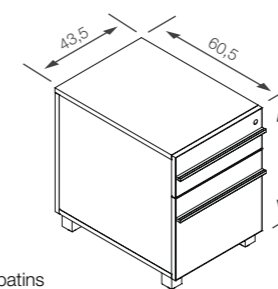
Porte à gauche  
Door on left

### Caisson porteur Freestanding pedestal

Freestanding pedestal



Sur patins  
On gliders



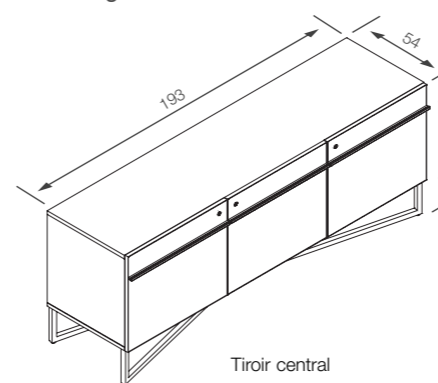
Mobile  
Movable

### Caisson roulant Pedestal on wheels

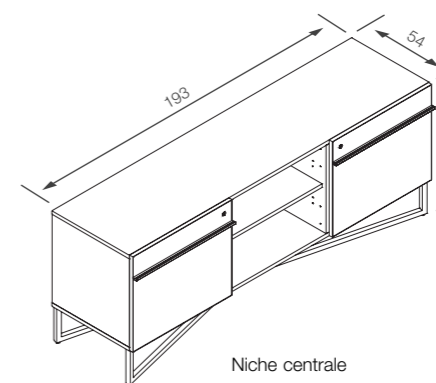
Pedestal on wheels

### Crédence Storage cabinet

Storage cabinet



Tiroir central  
Central drawer



Niche centrale  
Central recess

### Table ronde Round table

Round table

